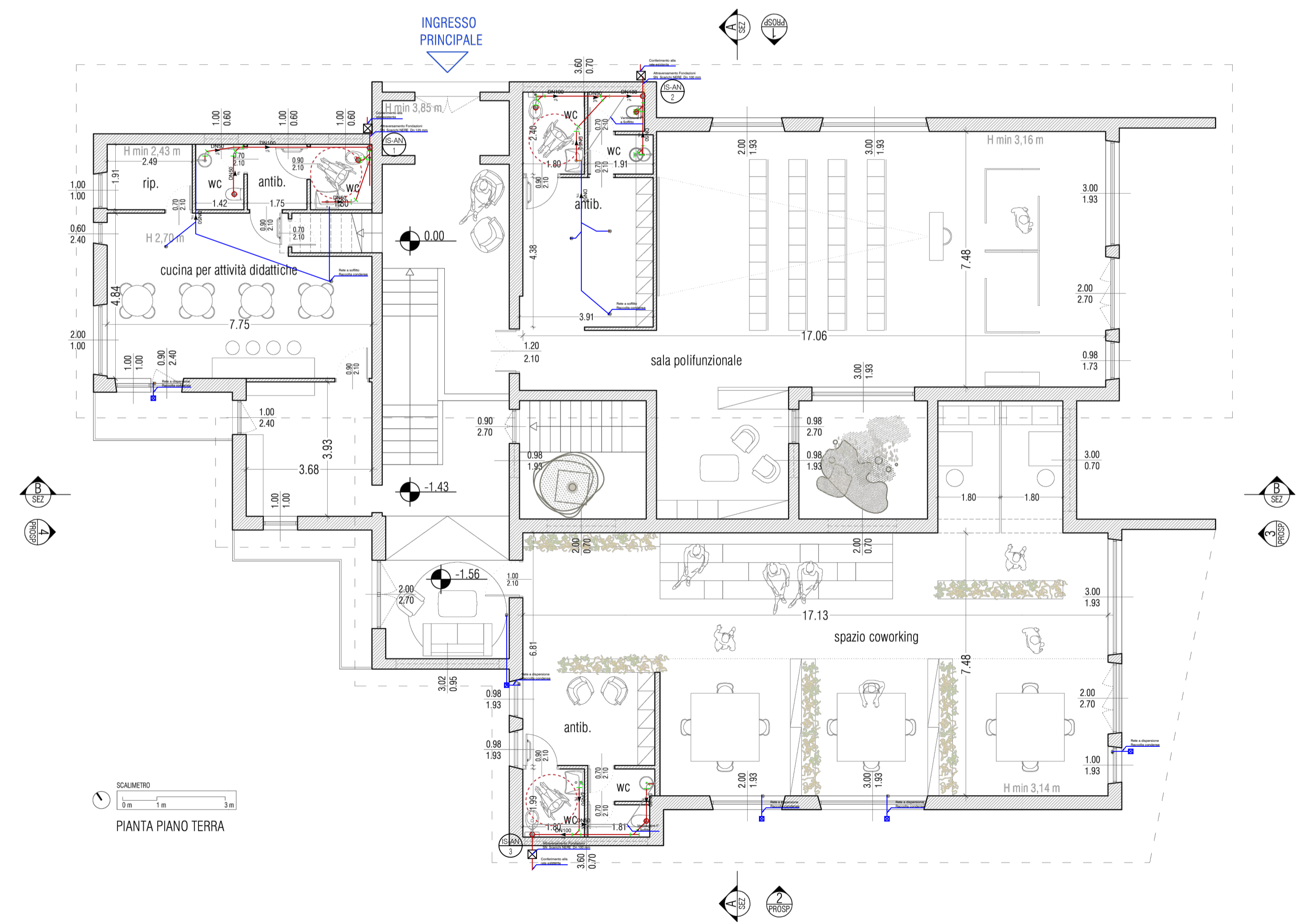


SCALOMETRO
0m 1m 3m
PIANTA PIANO PRIMO
(stralcio)



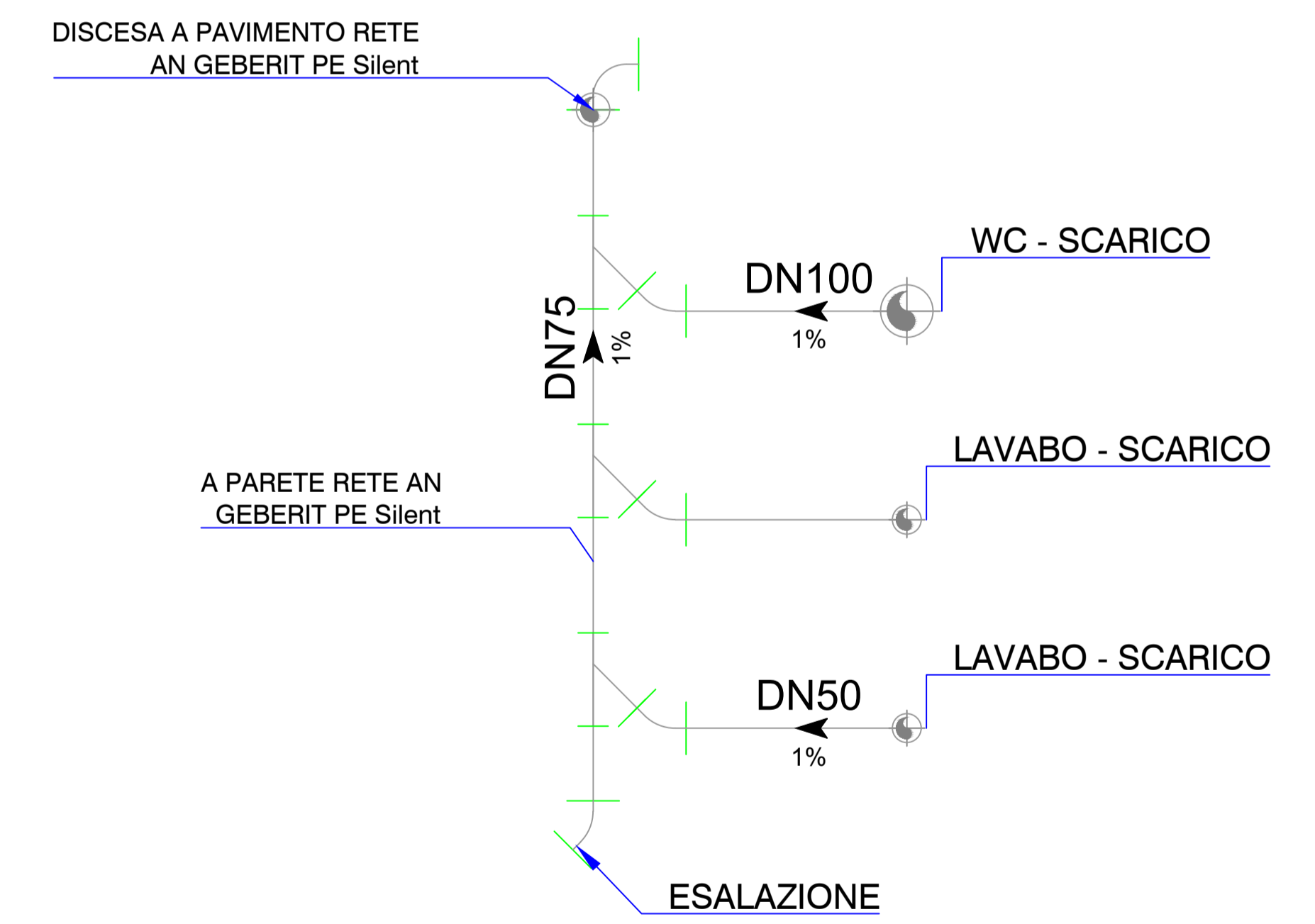
SCALOMETRO
0m 1m 3m
PIANTA PIANO TERRA

LEGENDA SIMBOLI

Simbolo	Descrizione
	TUBAZIONE DI SCARICO ACQUE NERE
	COLONNA DI SCARICO ACQUE NERE
	COLONNA DI SCARICO CONDENSE
	TUBAZIONE DI SCARICO CONDENSE
	TUBAZIONE DI VENTILAZIONE
	COLONNA DI VENTILAZIONE
	RACCORDI E PEZZI SPECIALI
	POZZETTO SIFONATO D'ISPEZIONE
	POZZETTO ISPEZIONE DI TESTA
	X=IDENTIFICATORE DELLA COLONNA DISCENDENTE ACQUE NERE
	X=IDENTIFICATORE DELLA COLONNA DISCENDENTE ACQUE GRIGIE
	X=IDENTIFICATORE DELLA COLONNA DISCENDENTE ACQUE METEO
	X=IDENTIFICATORE DELLA COLONNA DI VENTILAZIONE INDIRETTA
F.T.+2200	INDICAZIONE DI QUOTA FONDO TUBO

NOTE

- SU TUTTE LE COLONNE DI SCARICO ACQUE NERE PREVEDERE UNO STACCO Ø100 PER SINGOLA UNITA'DI SCARICO WC
- SU TUTTE LE COLONNE DI SCARICO ACQUE CONDENSE/ METEO PREVEDERE POZZETTO D'ISPEZIONE AL PIEDE



PIANI URBANI INTEGRATI
Poli Culturali, Civici e di Innovazione
 Decreto - legge del Ministero dell'Interno del 6 novembre 2021, n. 152 art. 21
 (convertito, con modificazioni, in Legge 29 dicembre 2021, n. 233)
 «Piani Urbani Integrati - MSC2 - Investimento 2.2» del PNRR
 CUP F93G22000030001 – euro 40.975.000

Comune di Vivaro Romano

ID 120
 Importo € 450.000,00
 Titolo intervento:
 "Polo Civico ex Scuola Materna Via dei Piani"

Livello di progettazione: PROGETTO DEFINITIVO
 Tav. GR-IS
 IMPIANTO IDRICO SANITARIO

Città Metropolitana Roma Capitale
 Dipartimento VII - "Attuazione del PNRR - Fondi Europei, Supporto ai Comuni per lo sviluppo economico - sociale, Formazione professionale:
 Direttore del Dipartimento:
 Dott. Stefano Carta

Responsabile unico del Procedimento:
 Arch. Roberta Stecchiotti
 Supporto al RUP:
 Ing. Alessandro Testi

Progettista Responsabile:
 Arch. Daniele Meddi
 Progettisti:
 Arch. Daniele Meddi
 Arch. Francesco Scialdone
 Ing. Pierluigi Capobianchi
 Ing. Vincenzo Salvatori

Rapp.: 1:100
 Formato: A1

Collaboratori:

Direzione Lavori:

Coordinatore della sicurezza in fase di progettazione:

Coordinatore della sicurezza in fase di esecuzione:

Coordinatore e Responsabile DNSH:

Altre collaborazioni: